

Description

Les Zone Register Terminals ALDES (ZRT®) sont conçus pour introduire flexibilité et contrôle dynamique dans les systèmes de ventilation centralisés. Utilisé dans les grands et petits systèmes, le ZRT-IL régule la ventilation par zone là où elle est nécessaire sans avoir besoin de ventilateurs individuels. Chaque ZRT-IL est une combinaison de boîtier de registre, de registre de contrôle, d'une plaque d'accès amovible et de régulateur(s) de débit en option. Cette combinaison unique fournit jusqu'à quatre schémas de commande différents sans avoir besoin de systèmes de commande pneumatiques, électroniques ou DDC coûteux.

Le ZRT® peut être commandé en configuration d'alimentation ou d'évacuation d'air. Pour assurer le bon fonctionnement de l'ensemble du registre, ne dépassez pas 1,0 po de pression différentielle à travers la porte du registre.

En remplaçant les grilles statiques dans les grands systèmes centraux, le modèle ZRT-IL1 fournit un contrôle marche/arrêt pour la ventilation à la demande. Cela permet de réduire la taille du ventilateur central et favorise les économies d'énergie en minimisant la puissance du ventilateur nécessaire et les charges de chaleur et de refroidissement induites par la ventilation dans le bâtiment. Le régulateur de débit d'air constant en option peut être installé dans le collet de conduit prolongé du ZRT-IL1 pour placer une limite de débit maximum sur chaque terminal. Le fonctionnement automatique du régulateur de débit d'air constant empêchera le bruit et la consommation d'énergie excessive causés par la sur-ventilation, ainsi que les fluctuations des débits d'air lorsque la pression totale du système varie.

Le modèle ZRT-IL2 peut être utilisé pour combiner une ventilation intérieure à faible débit pour la qualité de l'air et une ventilation ponctuelle à haut débit à la demande en utilisant le même système de ventilation centrale. Ceci est réalisé en intégrant un régulateur de débit d'air constant minimum directement dans le sous-ensemble du registre. Le registre étant complètement fermé, le régulateur de débit d'air constant permettra toujours une ventilation régulière et continue pendant le fonctionnement du ventilateur. Lorsque d'autres terminaux sont ouverts pour le contrôle à la demande de la ventilation ponctuelle, le ZRT-IL2 fermé maintiendra le débit continu bas spécifié grâce au contrôle de débit minimum du régulateur de débit d'air constant. En ouvrant le registre de contrôle du ZRT-2IL, le régulateur de faible débit est retiré du flux d'air, permettant une ventilation contrôlée (à l'aide du deuxième régulateur de débit d'air constant en option) ou une ventilation en suralimentation maximale.

Pour les unités avec relais de communication sans fil en option, voir "Programmation de communication sans fil"

ZRT-IL

IN-LINE ZONE TERMINAL

RÉGULATEUR DE DÉBIT D'AIR PAR ZONE - INSTALLATION/OPÉRATIONS

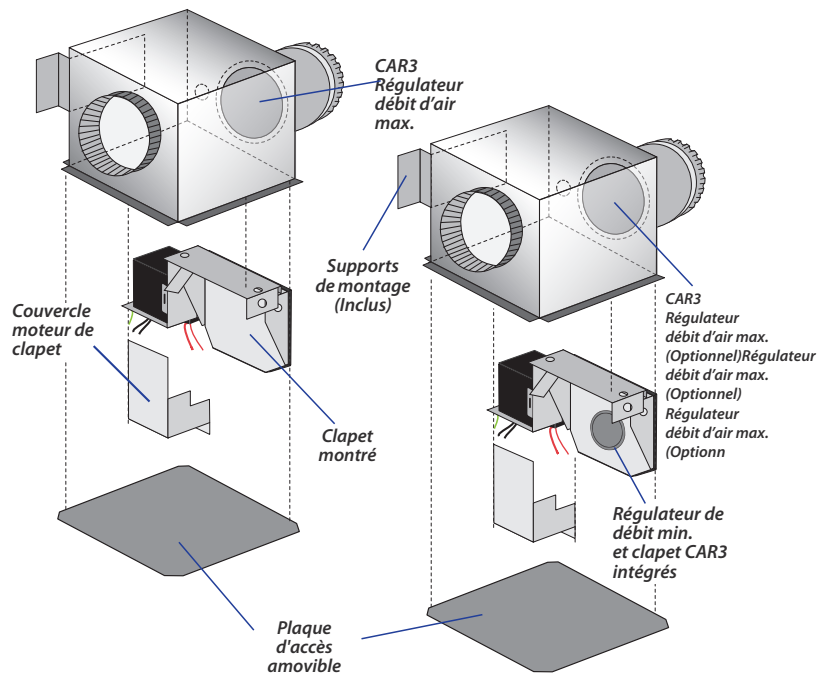
IOM



LISEZ ET CONSERVEZ CES INSTRUCTIONS

MODÈLE ZRT-IL1

MODÈLE ZRT-IL2



Le débit d'air peut être réglé ou ajusté en tournant le cadran de chaque côté. L'indicateur de débit d'air se déplacera pour afficher le PCM sélectionné. L'étiquette de débit d'air a plusieurs points de consigne définis, mais le mécanisme de réglage unique du CAR3 permet un ajustement infini entre les limites minimum et maximum.

Le ZRT-IL peut activer les ventilateurs utilisés dans les petits systèmes de ventilation centrale. Grâce à l'utilisation de l'interrupteur de clapet intégré, le ZRT-IL peut déclencher le démarrage du ventilateur à distance. Cela offre l'avantage distinct de permettre au ventilateur de ventiler uniquement des espaces spécifiques lorsqu'il est sollicité, sans avoir besoin de ventilateurs séparés dans chaque espace. Ceci est particulièrement important pour les utilisations dans les salles de bain résidentielles utilisant des ventilateurs en ligne et multi-ports communs, où un faible bruit et une seule pénétration de ventilation extérieure sont souhaités.

Avertissement

POUR RÉDUIRE LES RISQUES D'INCENDIE, DE CHOC ÉLECTRIQUE OU DE BLESSURES AUX PERSONNES, RESPECTEZ CE QUI SUIT :

1. N'utilisez cet appareil que par la manière prévue par le fabricant. Si vous avez des questions, contactez le fabricant.
2. Avant de réparer ou de nettoyer l'unité, coupez l'alimentation au panneau de service et verrouillez le panneau de service pour éviter toute mise sous tension accidentelle. Lorsque le moyen de déconnexion de service ne peut pas être verrouillé, fixez solidement un dispositif d'avertissement visible, tel qu'une étiquette, au panneau de service.
3. Pour réduire le risque d'incendie et d'électrocution, l'interrupteur du clapet intégré ne doit être utilisé que pour commuter un équipement de ventilation de 10 A maximum, 1/2 HP.
4. Une quantité d'air suffisante est nécessaire pour une combustion et une évacuation correctes des gaz par le conduit de fumée (cheminée) de l'équipement à combustible pour éviter le refoulement. Suivez les directives et les normes de sécurité du fabricant de l'équipement de chauffage, telles que celles publiées par la National Fire Protection Association (NFPA), et l'American Society of Heating, Refrigerating and Air-Conditioning Engineers (ASHRAE), et les autorités locales du code.
5. En plus des instructions du fabricant suivantes, il est nécessaire de se conformer aux codes des gouvernements fédéral, provinciaux et locaux. Votre achat de ce système de ventilation ALDES représente un investissement dans la santé et le confort des occupants, ainsi qu'un investissement dans la protection du bâtiment contre les effets néfastes d'une humidité intérieure excessive.
6. Les travaux d'installation et le câblage électrique doivent être effectués par des personnes qualifiées conformément à tous les codes et normes applicables, y compris la construction résistante au feu.
7. Lors de la coupe ou du perçage dans le mur ou le plafond, n'endommagez pas le câblage électrique et les tuyaux cachés.
8. **AVERTISSEMENT** - Pour réduire le risque d'incendie, de choc électrique ou de blessure, n'utilisez pas de pièces de rechange qui n'ont pas été recommandées par le fabricant (par exemple, des pièces fabriquées à la maison à l'aide d'une imprimante 3D).

Mise en garde

1. Pour un usage général de ventilation uniquement. Ne pas utiliser pour évacuer des matières et vapeurs dangereuses ou explosives.
2. Appareil à fonctionnement automatique. Pour réduire le risque de blessure, débranchez l'alimentation électrique avant de procéder à l'entretien.
3. Le ZRT® convient pour une utilisation au-dessus d'une baignoire ou une douche lorsqu'il est installé dans un circuit protégé par GFCI. S'il est câblé directement au ventilateur ou au ZRT®, une protection de sortie (ground) sur l'alimentation électrique commune de 120 VCA doit être utilisée pour protéger tous les appareils sur le même circuit.

PIÈCES DE SERVICE DE MAINTENANCE	Modèles Jan. 2014 ou après	Modèles Dec. 2013 ou avant
Moteur clapet 24 VAC	85 695	85 690
Moteur clapet 120 VAC	85 696	85 691
Moteur clapet 24 VAC pour modèle a/ 4" collet conduit	36 134	36 114
Moteur clapet 24 VAC pour modèle a/ 6" collet conduit	36 136	36 116
Moteur clapet 120 VAC pour modèle a/ 4" collet conduit	36 135	36 115
Moteur clapet 120 VAC pour modèle a/ 6" collet conduit	36 137	36 117

Nettoyez la grille une fois par mois (le cas échéant).

Design du système

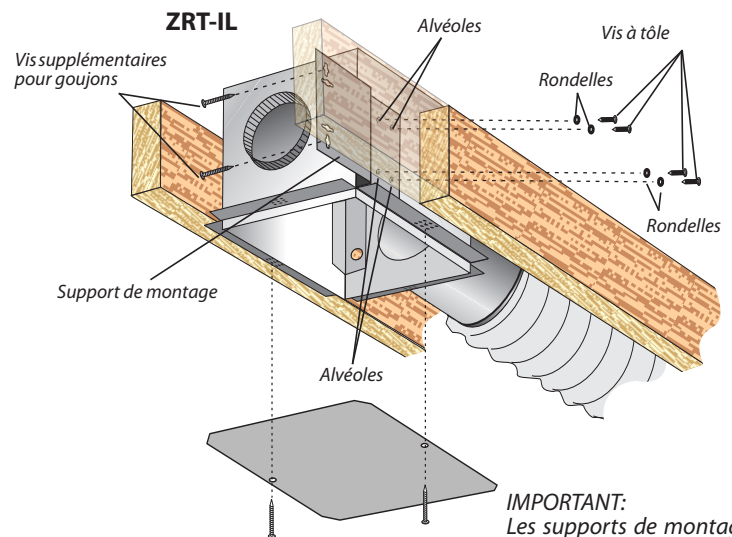
Une performance satisfaisante d'un système de ventilation centrale nécessite:

- Bonne intégration de tous les composants, grilles compatibles, et les événements de mur/toit;
- Design approprié des conduits pour les pertes par frottement;
- Prise en compte des propriétés acoustiques et vibratoires du ventilateur et son montage;
- Propriétés acoustiques des grilles;
- Prise en compte du mode de fonctionnement, qu'il soit continu ou automatiquement contrôlé par déshumidistat, minuterie ou capteur d'occupation;
- Installation dans un espace chauffé ou non chauffé, en tenant compte du potentiel de condensation dans le conduit ou le boîtier du ventilateur.

Inspectez le carton à la réception pour vous assurer que le terminal n'a pas été endommagé pendant le transport. En cas de dommage, il appartient au destinataire de déposer une réclamation pour dommages auprès du transporteur. ALDES n'est pas responsable des dommages subis lors de l'expédition.

Manipulez l'appareil avec soin pour éviter d'endommager le boîtier et les autres composants. Stockez l'appareil à l'intérieur si possible. Si un stockage extérieur est nécessaire, une protection contre l'humidité et la saleté est nécessaire.

MONTAGE - FIGURE 1



IMPORTANT:
Les supports de montage doivent être solidement ancrés aux solives.

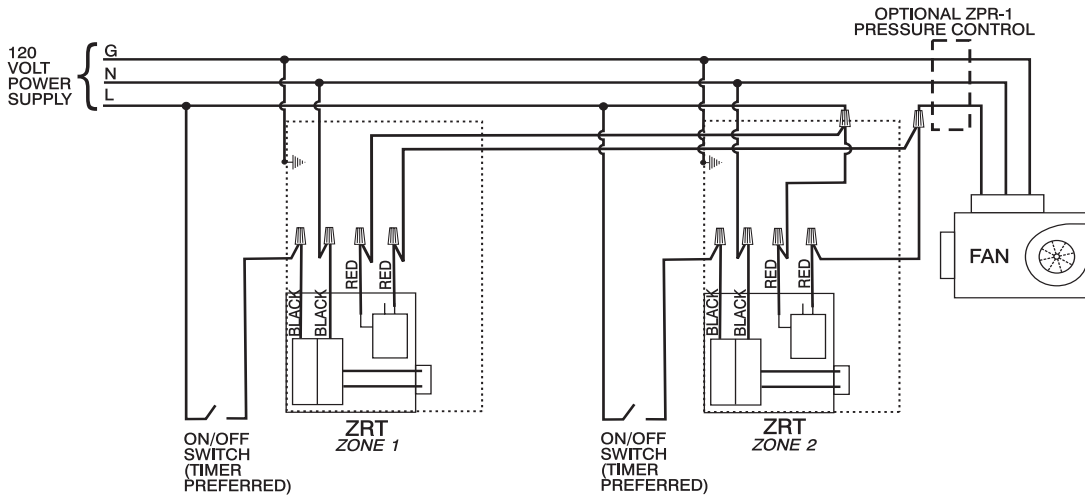
Montage

Le ZRT-IL est disponible avec des supports de montage pour s'adapter aux constructions nouvelles ou existantes. Les options de montage polyvalentes permettent une installation au-dessus de plafonds suspendus, entre les joints de plafond ou dans un petit emplacement de soffite (voir la figure 1).

Câblage

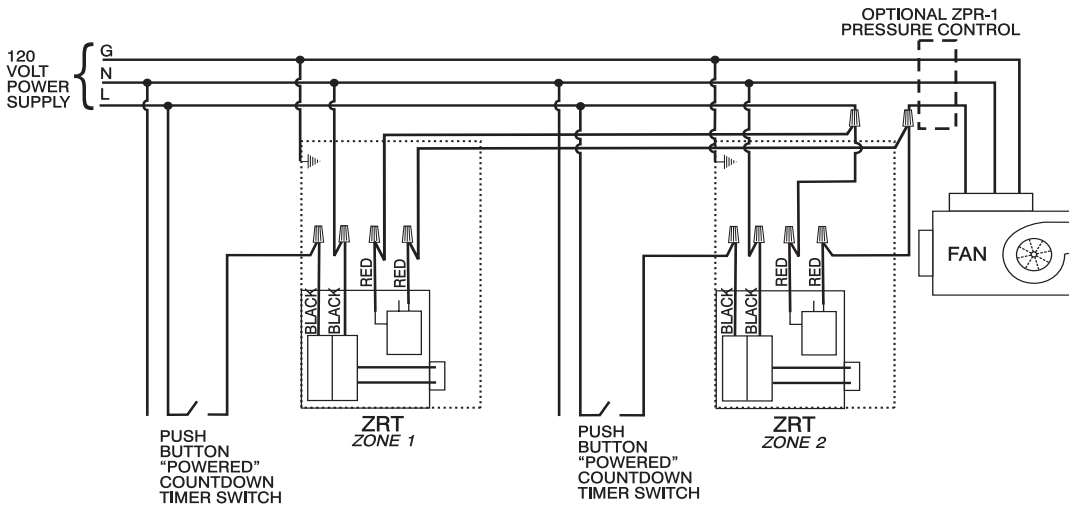
Le ZRT-IL est disponible avec des moteurs d'actionneur 24 VAC ou 120 VAC. Les options de câblage 120 VCA sont illustrées dans les figures 2-4, et les options de câblage 24 VCA utilisant le centre de commande de ventilateur de borne de zone (modèle ZTC) sont illustrées dans les figures 5 et 6.

FIGURE 2



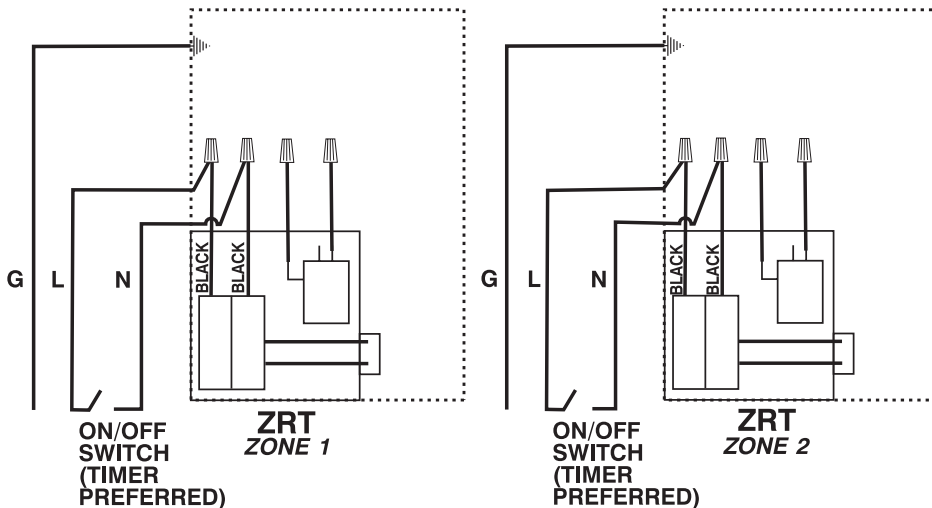
Fonctionnement intermittent du ventilateur en utilisant une alimentation de 120 VAC aux bornes ZRT-IL1. Des interrupteurs de commodité SPST, tels que des interrupteurs à commande manuelle, des minuteries mécaniques ou des déshumidistats, peuvent être utilisés pour contrôler chaque ZRT et ventilateur dans cette configuration.

FIGURE 3



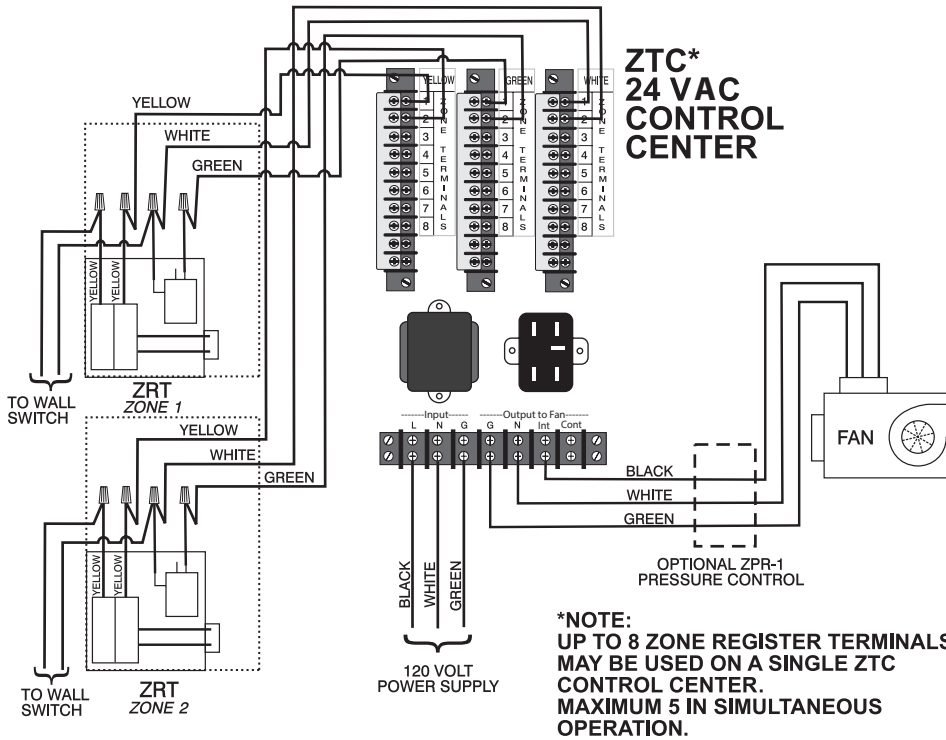
Fonctionnement intermittent du ventilateur en utilisant une alimentation de 120 VAC aux bornes ZRT-IL1. Des interrupteurs pratiques SPST, tels que des minuteries à bouton-poussoir ou des détecteurs de mouvement, peuvent être utilisés pour contrôler chaque ZRT et ventilateur dans cette configuration.

FIGURE 4



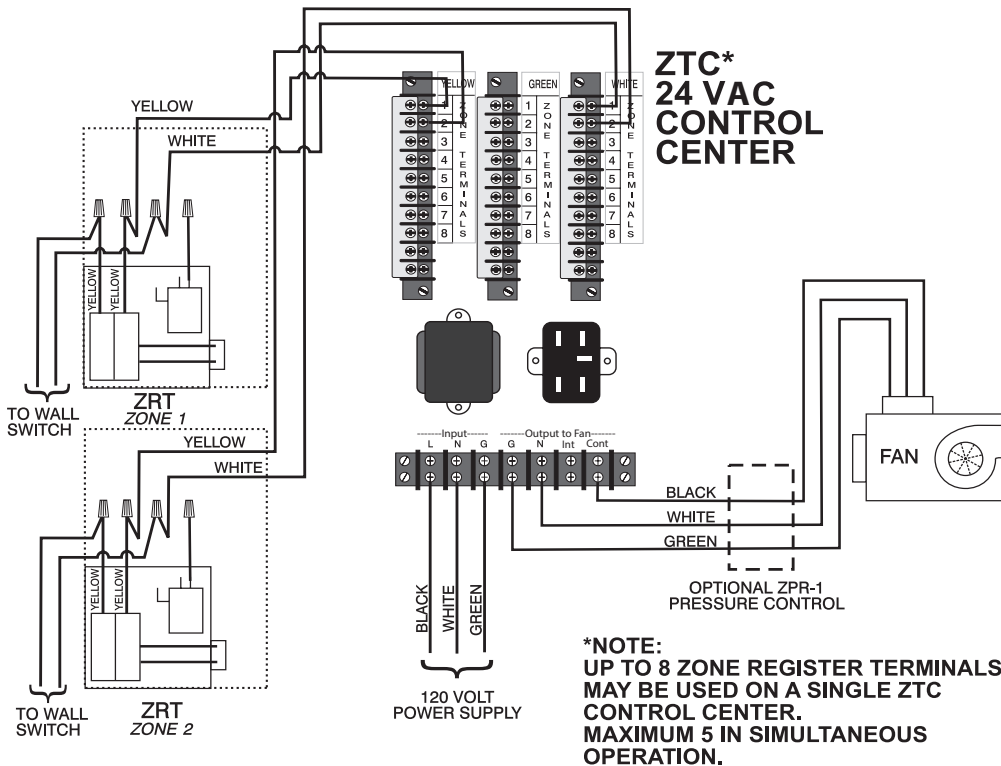
Fonctionnement continu du ventilateur en utilisant une alimentation de 120 VAC aux bornes ZRT-IL2. Les bornes du ventilateur et du ZRT peuvent être câblées indépendamment.

FIGURE 5



Fonctionnement intermittent du ventilateur à l'aide du centre de contrôle de borne de zone ZTC 24 VAC et des bornes ZRT-IL1. Des interrupteurs de commodité SPST, tels que des minuteriers mécaniques ou des déshumidistats à commande manuelle, peuvent être utilisés pour contrôler chaque ZRT-IL et ventilateur dans cette configuration. Le ventilateur est contrôlé par le ZTC.

FIGURE 6



Fonctionnement continu du ventilateur à l'aide du centre de contrôle de borne de zone ZTC 24 VCA et des bornes ZRT-IL2. Des interrupteurs de commodité SPST, tels que des minuteriers mécaniques ou des déshumidistats à commande manuelle, peuvent être utilisés pour contrôler chaque ZRT dans cette configuration. Le ventilateur peut être câblé indépendamment ou au ZTC.