

aldes



NOYAU

Membrane polymérique haute efficacité à contre-courant VRE

BOÎTIER (Standard)

Matériel : acier galvanisé 24 ga pré-peint
Raccords de drainage : optionnel
Raccords de conduits : 5 po (127 mm)
Isolation : Polystyrène expansé moulé
Longueur : 23 po (584,2 mm)
Hauteur : 19 po (482,6 mm)
Profondeur : 16 po (406,4 mm)
Poids : 51 lb (23 kg)
Volet d'évacuation : fermé par gravité
Bouches pivotantes pour installations horizontales, verticales, obliques ou mixtes.



MONTAGE

Chaînes de montage incluses
Montage mural en option (P/N 699921)



SPÉCIFICATIONS ÉLECTRIQUES

120 V, 60 Hz, 181 W; 2,06 A



FILTRES (Standard)

Quantité:
2 filtres MERV 6 lavables (P/N 699771)
Types de filtres optionnels : MERV 8 (P/N 699772),
MERV 13 (P/N 699881)

InspirAIR® ELITE

VRE

EK150-TF

148 PCM à 0,4 po d'eau



UNITÉ

NOYAU



VENTILATEURS ET MOTEURS

Deux moto-turbines à aubes à réaction (courbées vers l'arrière)
Moteurs à connexion rapide pour une maintenance facile et efficace
Moteur PSC



DÉGIVRAGE

Recirculation automatique programmée : Les cycles sont contrôlés par un capteur de température lorsque la température extérieure descend en dessous de -12°C (10,4°F).

GARANTIE

5 ans limités sur les noyaux et tous les composants couverts.

COMMANDES MURALES

Contact sec à bas voltage (24 VAC) pour synchroniser avec le système de chauffage/climatisation. Pour plus de détails, consulter les fiches techniques des commandes murales.



Commande multifonctionnelle numérique
(P/N 611242-FC)



Hygostat électronique à cristaux liquides
(P/N 611227)



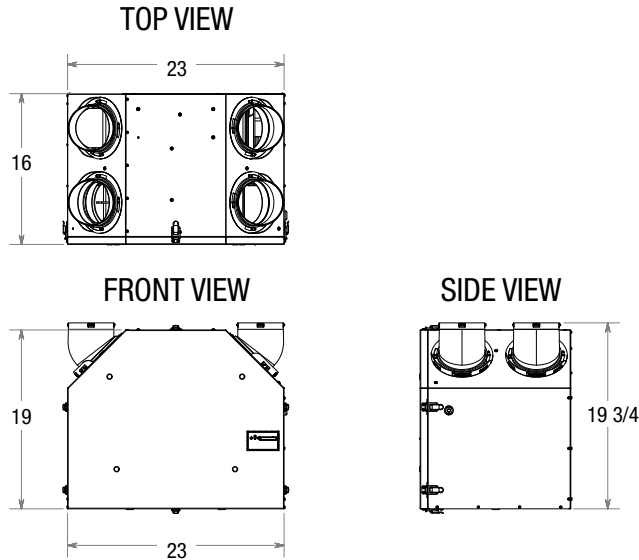
Minuterie 20/40/60 (P/N 611228)



Commande de vitesse (Basse/Intermittente/Haute)
(P/N 611229)

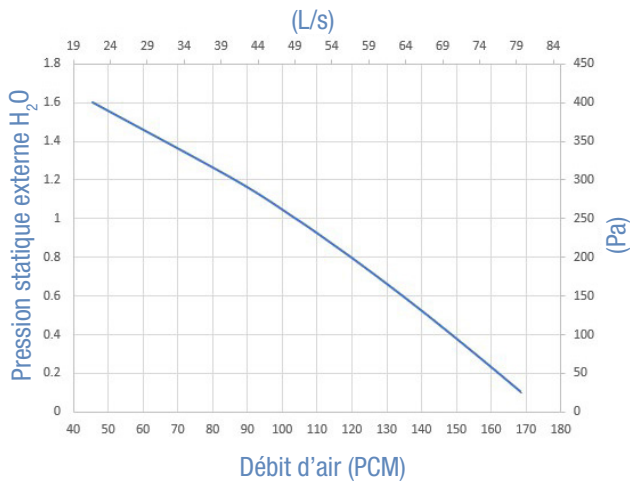


Commande de mode control (Recirculation)
(P/N 611230)



EK150-TF : PERFORMANCE

EK150-TF Performance de ventilation



Performance thermique – EK150-TF								
Température d'air frais		Débit net d'air		Consommation d'énergie (w)	Rendement de récupération de chaleur sensible	Rendement de récupération sensible ajusté	Récupération latente/transfert d'humidité	Efficacité totale de la récupération
°F	°C	PCM	L/s					
Chauffage								
32	0	50	23	60	82%	91%	89%	-
32	0	65	30	71	82%	90%	86%	-
14	-10	65	30	69	81%	86%	85%	-
Climatisation								
95	35	64	30	71	-	-	83%	76%

Projet :		Architecte :	
Emplacement :		Ingénieur :	
Modèle :		Entrepreneur :	
Quantité :		Commentaires :	
Soumis par :			
Date :			

Pour plus d'informations, contactez votre conseiller commercial Aldes, visitez aldes.ca, appelez le 1.800.255.7749 ou retrouvez-nous sur

©2024 ALDES Canada et American ALDES Ventilation Corporation - Tous les droits sont réservés. Toute reproduction ou distribution de ce document, en tout ou en partie, dans quelque forme ou par quel moyen que ce soit, est interdite sans autorisation

écrite de ALDES Canada et American ALDES Ventilation Corporation. Les renseignements contenus dans ce document sont sujet à changement sans préavis.