



INSPIRAIR® COMPACT

VRE

E130-HRX-M-N

Ventilateur récupérateur d'énergie
167 PCM à 0,20 po H₂O



AUTRES NOYAU

PRODUCT DESCRIPTION

La solution idéale de ventilation pour les unités individuelles dans les tours d'habitation, le E130-HRX-M-N offre la performance de récupération de chaleur impressionnante – et sans le besoin d'un drain – dans un boîtier compact et facile à installer de seulement 9-1/4 pouces d'hauteur. Facilement caché par un faux plafond ou soffite, l'E130-HRX-M-N a été soigneusement conçu pour les appartements, condominiums et tout type de logement qui utilise les dalles de béton. Le E130-HRX-M-N fournit autour de **167 pcm** à 0,20 pouces d'eau (pression externe) d'air frais, assez pour les plus grands logements dans une construction multifamiliale.

Le E130-HRX-M-N inclut l'exclusivité Aldes FLEXControl, calibrage électronique des débits qui élimine le besoin de volets de balancement et permet d'améliorer l'efficacité globale. La Prévention de l'Alimentation d'Air Froid (PAAF) arrête la distribution de l'air dans l'habitation pendant des cycles de 135 minutes si la température de l'air distribué est sous le point de congélation, ce qui diminue le risque de dommages aux systèmes en aval de l'unité.

PRINCIPALES CARACTÉRISTIQUES

Ajustement électronique des moteurs pour équilibrage facile (FLEXControl)

Moteurs EC complètement scellés, à aubes inclinées vers l'avant

Configuration horizontale pour une installation flexible

Collets détachables pour faciliter le raccordement aux conduits

Accès facile au noyau de récupération et aux filtres pour l'entretien

Noyau enthalpique performant Haut transfert latent (HTL) et drain non requis



Noyau

Matériel : Haut Transfert Latent (HTL)

Boîtier

Matériel : Acier galvanisé 24 ga pré peint

Branchement du drain : aucun

Diamètre des conduits : Ø 5 po (127 mm)

Isolation : fibre de verre de 1 po (25 mm) avec FSK et polystyrène

Largeur : 24-1/8 po (613 mm)

Hauteur : 9-1/4 po (235 mm)

Profondeur : 22-3/4 po (578 mm)

Poids : 35 lb (16 kg); Poids d'expédition : 41 lb (19 kg)

Volet d'alimentation d'air frais : motorisé

Volet d'évacuation : par gravité



Montage

Supports de montage au plafond (inclus) et chaînes en option (P/N 609051)



Spécifications électriques

120 VAC, 60 Hz, 2,46 A, 145 W



Dégivrage

Cycles de recirculation contrôlés automatiquement

Activé par une sonde de température lorsque la température externe descend en dessous de -14°C (10°F)



Filtres

Type : 2 mousse lavable 20 ppi (P/N 612405)

En option (vendu séparément) : MERV8 lavable (P/N 683961) ou Haute-efficacité/équivalent au MERV13 (P/N 612407)



Ventilateurs

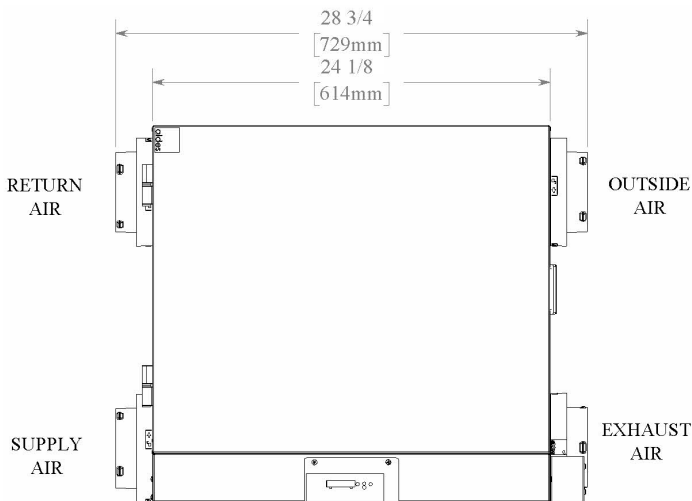
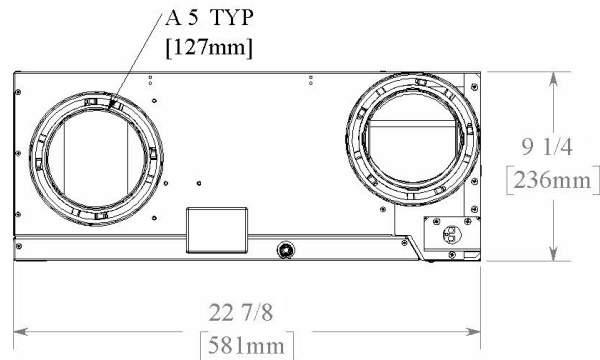
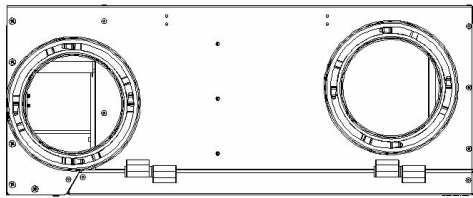
Deux aubes de turbine inclinées vers l'arrière

Performance Acoustique

Débit d'air	Rayonné	Air d'alimentation	Air d'évacuation
50 CFM	36 dBA	30 dBA	20 dBA
146 CFM	49 dBA	46 dBA	38 dBA

Basé sur la publication HVI 915, utilisant un conduit flexible isolé.

DIMENSIONS (POUCES)



FILTRES OPTIONNELS (VENDUS SÉPARÉMENT)

MERV8:
ajoutez 0,1 po H₂O
Haute Efficacité:
ajoutez 0,2 po H₂O

COMMANDES MURALES

Contact sec à bas voltage (24VAC) pour synchroniser avec le système de chauffage/climatisation



Commande multifonctionnelle numérique (P/N 611242-FC)



Hygostat électronique à cristaux liquides (P/N 611227)



Minuterie 20/40/60 (P/N 611228)

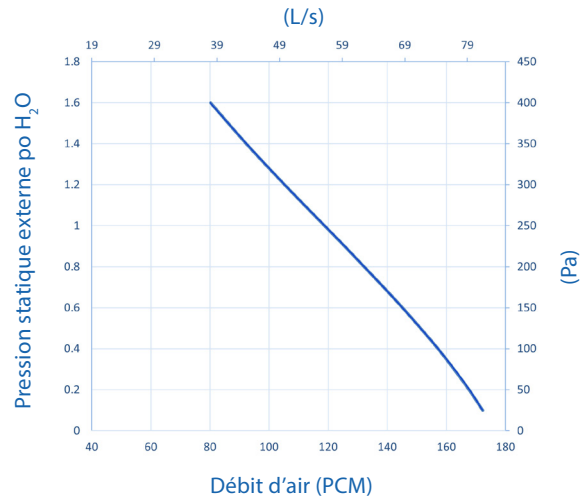


Commande de vitesse (Basse/Intermittente/Haute) (P/N 611229)

PERFORMANCE

Performance de récupération – E130-HRX-M-N								
Température d'air frais		Débit net d'air		Consommation d'énergie (W)	Rendement de récupération de chaleur sensible	Rendement de récupération sensible ajusté	Récup. latente/ Transfert d'humidité	Énergie totale récupérée
°F	°C	PCM	L/s					
Chauffage								
32	0	51	24	27	67%	71%	56%	-
32	0	66	31	33	66%	70%	52%	-
-13	-25	66	31	55	58%	60%	54%	-
Climatisation								
95	35	50	23	28	-	-	62%	61%

E130-HRX-M-N Performance de Ventilation



Projet :	
Emplacement :	
No. modèle :	
Quantité :	
Soumis par :	
Date :	
Architecte :	
Ingénieur :	
Entrepreneur :	
Commentaires :	

Pour plus d'informations, contactez votre conseiller commercial Aldes, visitez aldes.ca, appelez le 1.800.255.7749 ou retrouvez-nous sur

