



Intertek
C22.2 no113
UL 1812



INSPIRAIR® COMPACT

VRE

E130-HR-M-N

Ventilateur récupérateur d'énergie
128 PCM à 0,20 po H₂O



Fait au
Canada



GARANTIE
5 ANS



GARANTIE
5 ANS

AUTRES NOYAU

PRODUCT DESCRIPTION

La solution idéale de ventilation pour les unités individuelles dans les tours d'habitation, le E130-HR-M-N offre la performance de récupération de chaleur impressionnante – et sans le besoin d'un drain – dans un boîtier compact et facile à installer de seulement 9-1/4 pouces d'hauteur. Facilement caché par un faux plafond ou soffite, l'E130-HR-M-N a été soigneusement conçu pour les appartements, condominiums et tout type de logement qui utilise les dalles de béton. Le E130-HR-M-N fournit autour de **128 pcm** à 0,20 pouces d'eau (pression externe), assez pour les plus grands logements dans une construction multifamiliale.

Le E130-HR-M-N inclut l'exclusivité Aldes FLEXControl, calibrage électronique des débits qui élimine le besoin de volets de balancement et permet d'améliorer l'efficacité globale. La Prévention de l'Alimentation d'Air Froid (PAAF) arrête la distribution de l'air dans l'habitation pendant des cycles de 135 minutes si la température de l'air distribué est sous le point de congélation, ce qui diminue le risque de dommages aux systèmes en aval de l'unité.

PRINCIPALES CARACTÉRISTIQUES

Le balancement électronique des moteurs permet d'ajuster les débits des circuits d'air FRAIS et d'air VICIÉ, indépendamment et sans clé de balancement (FLEXControl)

Configuration horizontale pour une installation flexible

Installation simplifiée : drain non requis

Accès facile au noyau de récupération et aux filtres pour l'entretien

Moteurs complètement scellés, à aubes inclinées vers l'avant



Noyau

Matériel : Haut Transfert Latent (HTL)

Boîtier

Matériel : Acier galvanisé 24 ga pré peint
Branchement du drain : aucun
Diamètre des conduits : Ø 5 po (127 mm)
Isolation : fibre de verre de 1 po (25 mm) avec FSK et polystyrène
Largeur : 24-1/8 po (613 mm)
Hauteur : 9-1/4 po (235 mm)
Profondeur : 22-1/4 po (565 mm)
Poids : 35 lb (16 kg); Poids d'expédition : 41 lb (19 kg)
Volet d'alimentation d'air frais : motorisé
Volet d'évacuation : par gravité



Montage

Supports de montage au plafond (inclus) et chaînes en option (P/N 609051)



Spécifications électriques

120 VAC, 60 Hz, 1,6 A, 192 W



Dégivrage

Cycles de recirculation contrôlés automatiquement
Activé par une sonde de température lorsque la température externe descend en dessous de -14°C (10°F)



Filtres

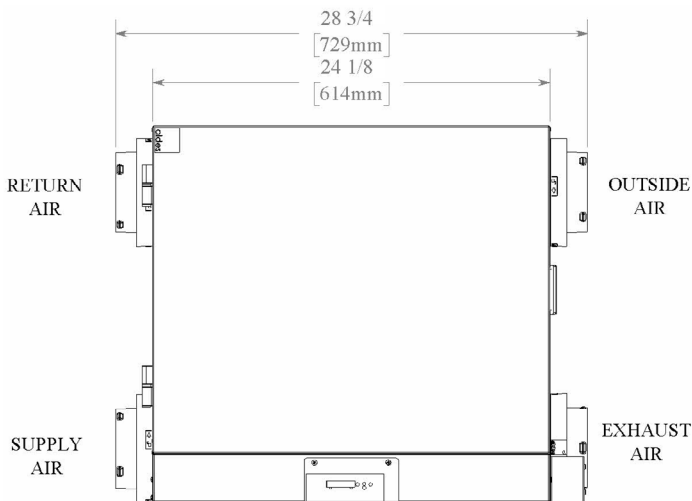
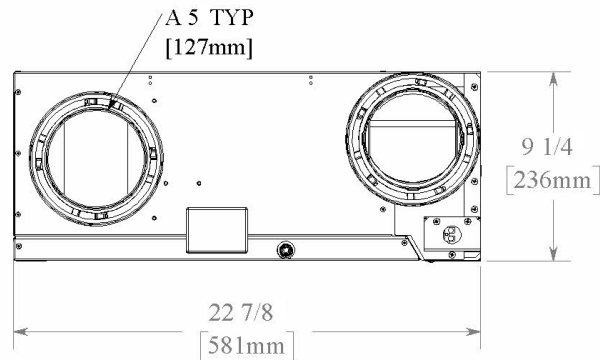
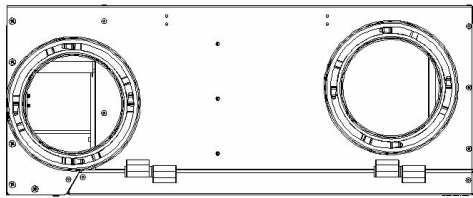
Type : 2 mousse lavable 20 ppi (P/N 612405)
En option : MERV8 lavable (P/N683961) ou
Haute-efficacité/équivalent (P/N 612407) MERV13 (P/N 612407)



Ventilateurs

Deux Moto-turbine à aubes à réaction recourbées vers l'avant

DIMENSIONS (POUCES)



FILTRES OPTIONNELS (VENDUS SÉPARÉMENT)

MERV8:
ajoutez 0,1 po H₂O
Haute Efficacité:
ajoutez 0,2 po H₂O

COMMANDES MURALES

Contact sec à bas voltage (24VAC) pour synchroniser avec le système de chauffage/climatisation



Commande multifonctionnelle numérique (P/N 611242-FC)



Hygostat électronique à cristaux liquides (P/N 611227)



Minuterie 20/40/60 (P/N 611228)



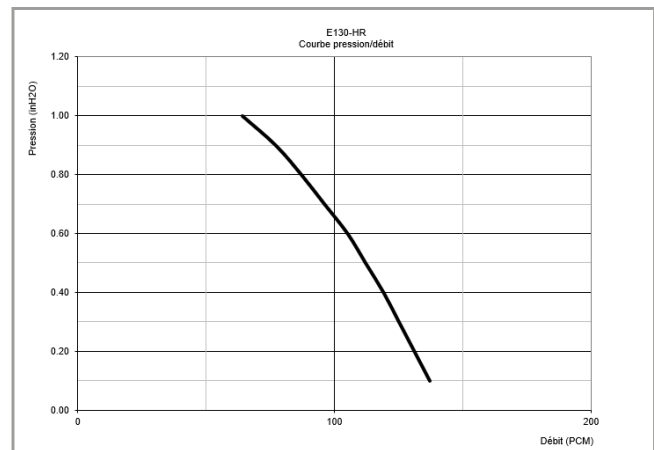
Commande de vitesse (Basse/Intermittente/Haute) (P/N 611229)

PERFORMANCE

Performance de récupération – E130-HR-M-N

| Température d'air frais | | Débit net d'air | | Consommation d'énergie (W) | Rendement de récupération de chaleur sensible | Rendement de récupération sensible ajusté | Récup. latente/ Transfert d'humidité | Énergie totale récupérée |
|-------------------------|-----|-----------------|-----|----------------------------|---|---|--------------------------------------|--------------------------|
| °F | °C | PCM | L/s | | | | | |
| Chauffage | | | | | | | | |
| 32 | 0 | 51 | 24 | 60 | 71% | 79% | 67% | -- |
| 32 | 0 | 65 | 31 | 76 | 67% | 75% | 62% | -- |
| 32 | 0 | 100 | 47 | 132 | 61% | 69% | 54% | -- |
| -13 | -25 | 53 | 25 | 88 | 55% | 59% | 57% | -- |
| Cooling | | | | | | | | |
| 95 | 35 | 51 | 24 | 64 | -- | -- | 47% | 48% |

E130-HR-M-N Performance de Ventilation



| | |
|----------------|--|
| Projet : | |
| Emplacement : | |
| No. Modèle : | |
| Quantité : | |
| Soumis par : | |
| Date : | |
| Architecte : | |
| Ingénieur : | |
| Entrepreneur : | |
| Commentaires : | |

Pour plus d'informations, contactez votre conseiller commercial Aldes, visitez aldes.ca, appelez le 1.800.255.7749 ou retrouvez-nous sur

