



SÉRIE RÉSIDENIELLE

VRE

E190-TRG

Ventilateur récupérateur d'énergie
165 PCM à 0,40 po H₂O



AUTRES NOYAU

DESCRIPTION DU PRODUIT

Le ventilateur récupérateur d'énergie E190-TRG est compact et très performant. Il fournit 165 PCM à 0,4 po H₂O (pression externe) et récupère la chaleur sensible et latente grâce à son cube enthalpique de haute efficacité. L'échangeur E190-TRG a été conçu pour une installation simple dans la plupart des maisons.

PRINCIPALES CARACTÉRISTIQUES

Le balancement électronique des moteurs permet d'ajuster les débits des circuits d'air FRAIS et d'air VICIÉ, indépendamment et sans clé de balancement (FLEXControl)

La prise de mesure de débit intégrée donne une lecture rapide et fiable des débits des deux circuits d'air tout en assurant un ajustement et un balancement rapide

Moteurs complètement scellés, antipoussière, à aubes à réaction recourbées vers l'arrière

Les collets sur le dessus se démontent par rotation facilitant ainsi le branchement aux conduits flexibles

Accès facile au noyau de récupération et aux filtres pour entretien

Noyau de récupération durable HTL permet un transfert d'humidité supérieur pour plus de confort, aucun drain n'est requis

Un conduit flexible peut être raccordé sur le côté du boîtier ayant des orifices pré-poinçonnés pour le dégivrage par recirculation



Noyau

Matériel : Enthalpique à haut transfert latent

Boîtier

Matériel : Acier galvanisé 24 ga pré-peint
Diamètre des conduits : Ø 6 po (Ø 152 mm)
Isolation : Polystyrène expansé moulé
Largeur : 29-3/16 po (741 mm)
Hauteur : 21 po (533 mm)
Profondeur : 15-1/8 po (384 mm)
Poids : 46 lb (21 kg); Poids d'expédition: 51 lb (23 kg)
Volet d'alimentation d'air frais : Motorisé
Volet d'évacuation : Par gravité



Montage

Suspendu par des chaînes avec des ressorts anti-vibration



Spécifications électriques

120 VAC, 60 Hz, 1,95 A, 155 W
Câble d'extension: 48 po (1219 mm) avec prise à 3 pattes



Dégivrage

Cycles de recirculation via la cinquième bouche contrôlés par une sonde lorsque que la température extérieure descend sous -10°C (14°F)



Filtres

Type : Deux filtres aluminium (P/N 683959)
Option : Deux filtres MERV6 (P/N 683958),
MERV13 (P/N 683957)

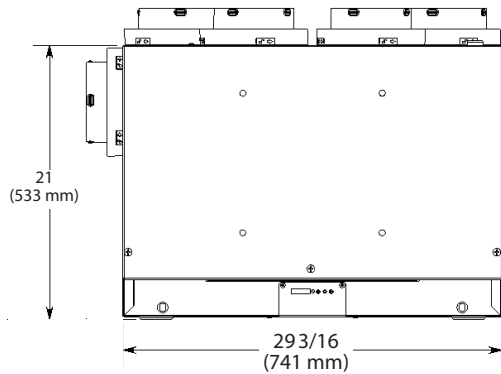


Ventilateurs

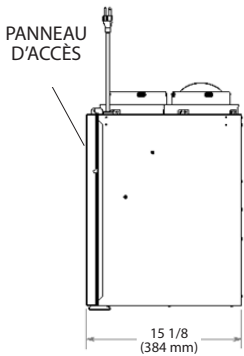
Deux moto-turbines à aubes à réaction recourbées vers l'arrière

DIMENSIONS (POUCES)

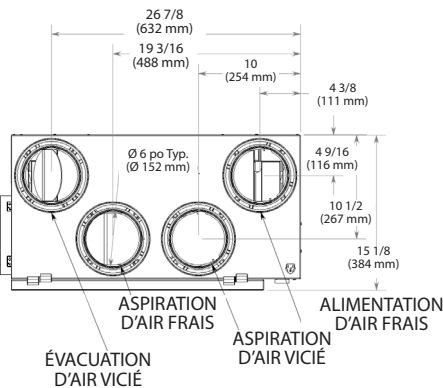
VUE DE FACE



VUE DE CÔTÉ

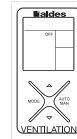


VUE DE DESSUS

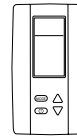


COMMANDES MURALES

Contact sec à bas voltage (24VAC) pour synchroniser avec le système de chauffage/ climatisation



Commande multifonctionnelle numérique (P/N 611242-FC)



Hygostat électronique à cristaux liquides (P/N 611227)



Minuterie 20/40/60 (P/N 611228)



Commande de vitesse (Basse/Intermittente/Haute) (P/N 611229)



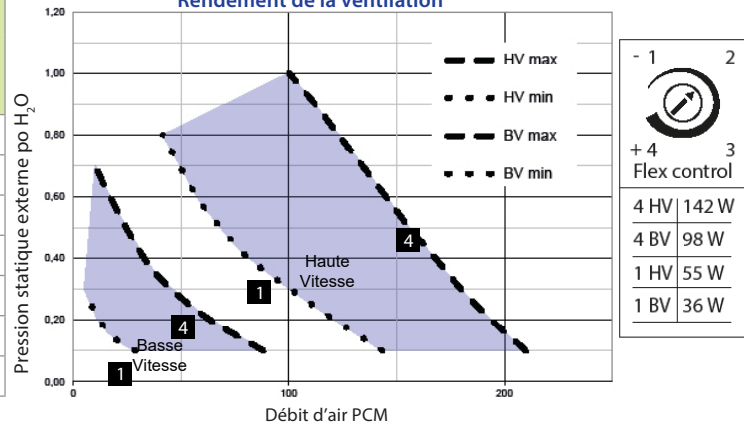
Commande de modes (Recirculation) (P/N 611230)

PERFORMANCE

Température d'air frais		Débit net d'air		Consommation d'énergie (W)	Rendement de récupération de chaleur sensible	Rendement de récupération sensible ajusté	Récupération latente/transfert d'humidité	Énergie totale récupérée
°F	°C	PCM	L/s					
Chauffage								
32	0	51	24	52	76%	84%	0.69	-
32	0	81	38	62	72%	78%	0.66	-
32	0	119	56	106	67%	73%	0.60	-
-13	-25	74	35	89	60%	63%	0.63	-
Climatisation								
95	35	81	38	62	-	-	0.55	56%

E190-TRG

Rendement de la ventilation



Projet :		Architecte :	
Emplacement :		Ingénieur :	
N. modèle :		Entrepreneur :	
Quantité :		Commentaires :	
Soumis par :			
Date :			

Pour plus d'informations, contactez votre conseiller commercial Aldes, visitez aldes-na.com, appelez le 1.800.255.7749 ou retrouvez-nous sur

