

aldes



PRODUCT DESCRIPTION

La solution idéale de ventilation pour les logements dans les tours d'habitation, le E130-HF-M-N offre la performance de récupération d'énergie impressionnante – sans besoin d'un drain – dans un boîtier compact et facile à installer de seulement 9-1/4 pouces d'hauteur. Facilement caché par un faux plafond ou soffite, l'E130-HF-M-N a été soigneusement conçu pour les appartements, condominiums et tout type de logement qui utilise les dalles de béton. Le E130-HF-M-N fournit autour de **106 pcm** à 0,40 pouces d'eau (pression externe), assez pour les plus grands logements dans une construction multifamiliale.

Le E130-HF-M-N inclut l'exclusivité Aldes FLEXControl, calibrage électronique des débits qui élimine le besoin de volets de balancement et permet d'améliorer l'efficacité globale. La Prévention de l'Alimentation d'Air Froid (PAAF) arrête la distribution de l'air dans l'habitation pendant des cycles de 135 minutes si la température de l'air distribué est sous le point de congélation, ce qui diminue le risque de dommages aux systèmes en aval de l'unité.

PRINCIPALES CARACTÉRISTIQUES

Le balancement électronique des moteurs permet d'ajuster les débits des circuits d'air FRAIS et d'air VICIÉ, indépendamment et sans clé de balancement (FLEXControl)

Configuration horizontale pour une installation flexible

Installation simplifiée : drain non requis

Accès facile au noyau de récupération et aux filtres pour l'entretien

Collets amovibles facilitant le branchement aux conduits flexibles

INSPIRAIR® COMPACT

VRE

E130-HF-M-N

Ventilateur récupérateur d'énergie
106 PCM à 0,40 po H₂O



AUTRES

NOYAU



Noyau

Matériel : Haut Transfert Latent (HTL)

Boîtier

Matériel : Acier galvanisé 24 ga pré peint

Branchement du drain : aucun

Diamètre des conduits : Ø 5po (127 mm)

Isolation : fibre de verre de 1po (25 mm) avec FSK et polystyrène

Largeur : 24-1/8po (613 mm)

Hauteur : 9-1/4po (235 mm)

Profondeur : 22-1/4po (565 mm)

Poids : 35 lb (16 kg); Poids d'expédition : 41 lb (19 kg)

Volet d'évacuation : par gravité



Montage

Supports de montage au plafond (inclus) et chaînes en option (P/N 609051)



Spécifications électriques

120 VAC, 60 Hz, 1,1 A, 103W



Dégivrage

Cycles d'évacuation contrôlés automatiquement.

Activé par une sonde de température lorsque la température externe descend en dessous de -10°C (14°F)



Filtres

Type : 2 mousse lavable 20 ppi (P/N 612405)

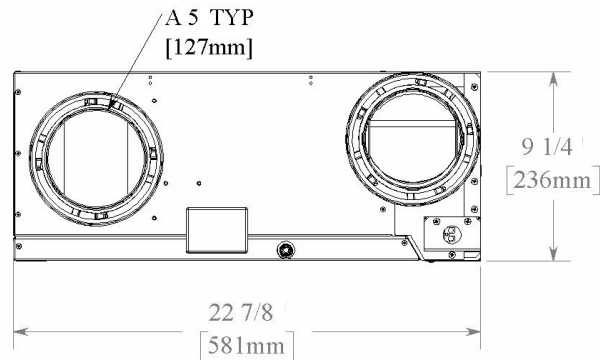
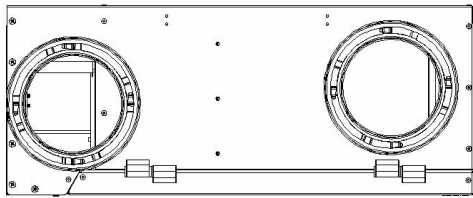
En option : MERV8 lavable (P/N 683961) ou Haute-efficacité/équivalent au MERV13 (P/N 612407)



Ventilateurs

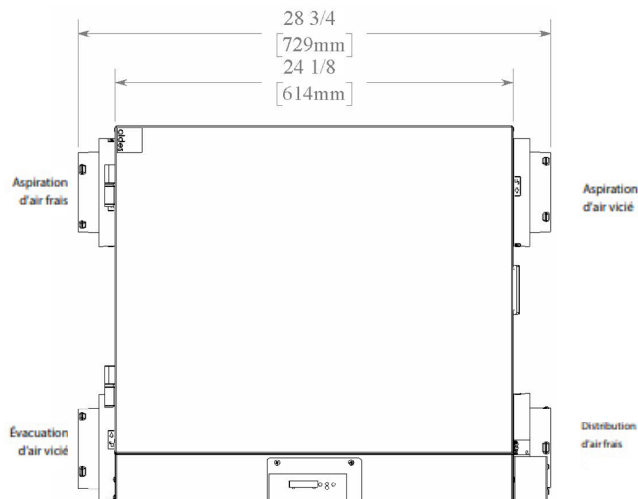
Deux Moto-turbine à aubes inclinées vers l'arrière

DIMENSIONS (POUCES)



FILTRES OPTIONNELS (VENDUS SÉPARÉMENT)

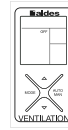
MERV8:
ajoutez 0,1 po H₂O
Haute Efficacité:
ajoutez 0,2 po H₂O



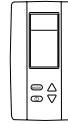
Projet :	
Emplacement :	
No. modèle :	
Quantité :	
Soumis par :	
Date :	
Architecte :	
Ingénieur :	
Entrepreneur :	
Commentaires :	

COMMANDES MURALES

Contact sec à bas voltage (24VAC) pour synchroniser avec le système de chauffage/climatisation



Commande multifonctionnelle numérique (P/N 611242-FC)



Hygostat électronique à cristaux liquides (P/N 611227)



Minuterie 20/40/60 (P/N 611228)



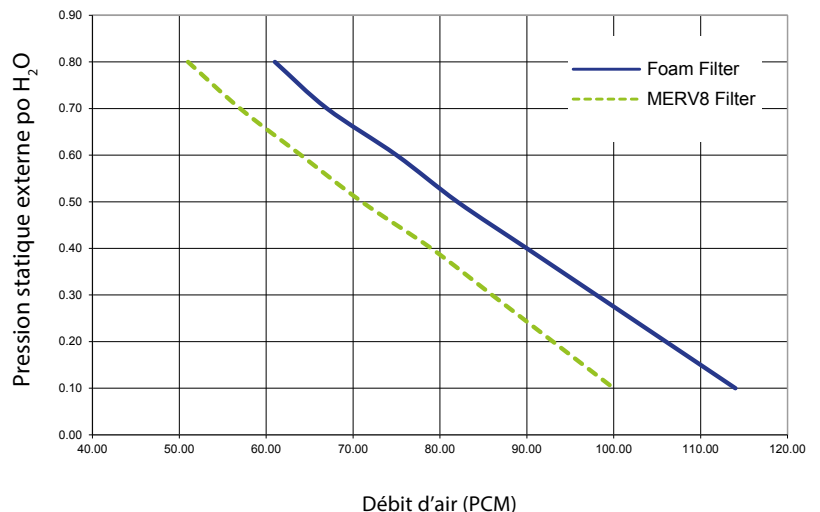
Commande de vitesse (Basse/Intermittente/Haute) (P/N 611229)

PERFORMANCE

Performance de récupération – E130-HF-M-N

Température d'air frais		Débit net d'air		Consommation d'énergie (W)	Rendement de récupération de chaleur sensible	Rendement de récupération sensible ajusté	Récup. latente/Transfert d'humidité	Énergie totale récupérée
°F	°C	PCM	L/s					
Chauffage								
32	0	51	24	44	69%	75%	68%	--
32	0	64	30	66	65%	70%	63%	--
32	0	100	47	100	59%	65%	58%	--
14	-10	51	24	48	66%	71%	67%	--
Climatisation								
95	35	51	24	48	--	--	52%	53%

E130-HF-M-N Performance de Ventilation



Pour plus d'informations, contactez votre conseiller commercial Aldes, visitez aldes.ca, appelez le 1.800.255.7749 ou retrouvez-nous sur

