



**SYSTÈMES DE RÉCUPÉRATION D'ÉNERGIE ET DE
CHALEUR POU IMMEUBLES COLLECTIFS**



INSPIRAIR® COMPACT

DOCUMENT TECHNIQUE RÉSIDENTIEL

CONTENU

INSPIRAIR® COMPACT: MODÈLES 80	P 3
DIMENSIONS MODÈLES 80	P 4
PERFORMANCE MODÈLES 80	P 5
INSPIRAIR® COMPACT: MODÈLES 130	P 7
DIMENSIONS MODÈLES 130	P 8
PERFORMANCE MODÈLES 130	P 9
INSTALLATION	P 10
APPLICATION	P 11
ACCESSOIRES	P 14

PERFORMANCE
DE HAUT NIVEAU

et

DESIGN
COMPACT



E80-HRX

Les petits espaces exigent une technologie repensée. La série de ventilateurs récupérateurs de chaleur et d'énergie InspirAIR™ Compact a été conçue pour répondre aux besoins et contraintes des condos, appartements et autres immeubles collectifs. La série 80 améliore le confort des résidents en réduisant les besoins énergétiques du bâtiment.

Le E80-HRX-N d'InspirAIR® est doté d'un moteur EC qui économise jusqu'à 35% d'électricité, par rapport aux moteurs PSC, et offre une capacité de circulation d'air supérieure de 20%.

DESCRIPTION

- Jusqu'à 73 PCM (H80-HF-N) et 74 PCM (E80-HF-N et E80-HRG-N) et 89 PCM (E80-HRX-N) à 0,2 po d'eau.
- Noyau en polypropylène durable (H80-HF-N) ou noyau enthalpique à transfert latent élevé (E80-HF-N, E80-HRG-N et E80-HRX-N).
- Configuration horizontale pour une installation flexible.
- Jusqu'à 73% d'efficacité de récupération de la chaleur (E80-HF-N, E80-HRG-N et E80-HRX-N), un excellent choix pour les bâtiments certifiés LEED.
- Équilibrage sans tracas à l'aide du tableau d'équilibrage, des prises de pression dans la porte et des ventilateurs d'alimentation et d'évacuation réglables indépendamment.
- Protection antigèle pour climat froid à pression neutre utilisant de l'air chaud recyclé
- (E80-HRG-N + E80-HRX-N).
- La porte compacte unique permet un accès facile aux filtres lavables MERV 6 (autres options de filtre disponibles).
- Tous les modèles sont certifiés HVI et inscrits sur la liste de sécurité ETL.

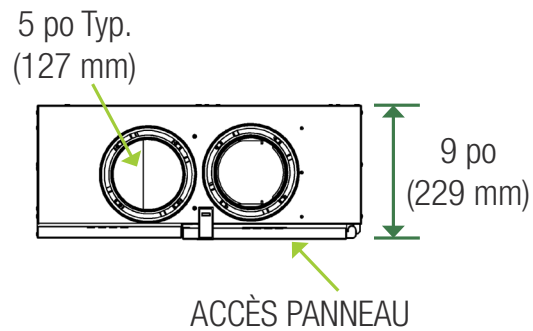
PRINCIPALES CARACTÉRISTIQUES

- Le mode exclusif de refroidissement gratuit exclusif réduit le besoin de climatisation au printemps et à l'automne (E80-HRG-N + E80-HRX-N).
- La taille compacte (9 po de hauteur - 230mm) permet une installation dans des espaces restreints.
- FLEXControl équilibre électroniquement les circuits de circulation d'air pour une installation simple et précise.
- Aucun drain requis avec la technologie ERV à flux transversal HLT à transfert latent élevé d'Aldes.

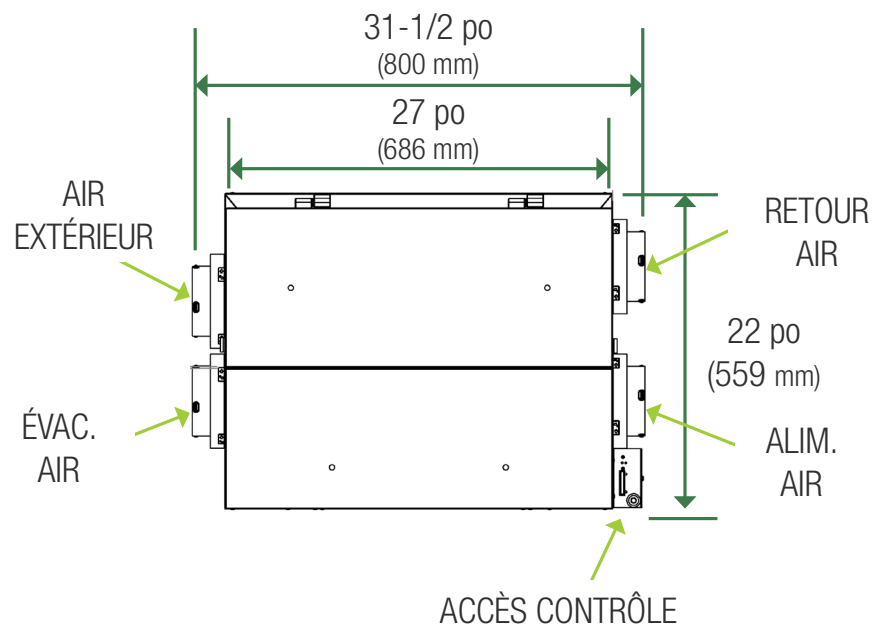


DIMENSIONS

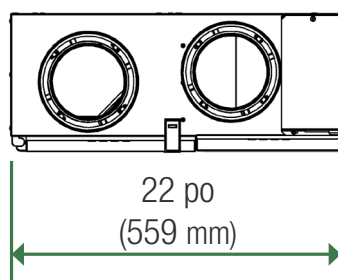
Vue de gauche



Vue de dessous



Vue de droite



PERFORMANCE

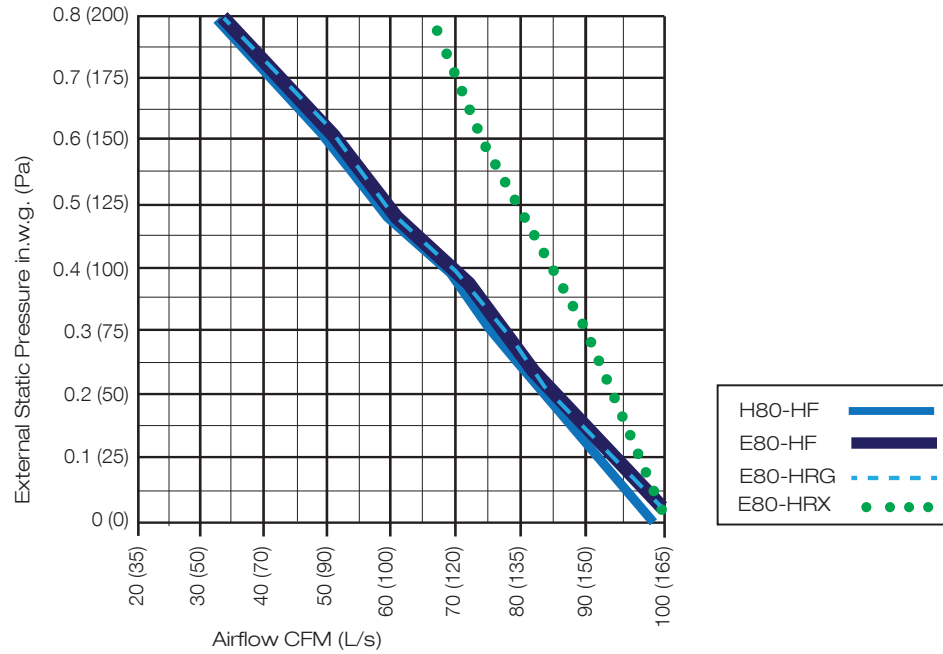
PERFORMANCE DE RÉCUPÉRATION CERTIFIÉES HVI

MODÈLE	H80-HF-N			E80-HF-N				E80-HRG-N				E80-HRX-N					
Temp. air extérieur	Chauffage			Chauffage		Refroid.	Chauffage			Refroid.	Chauffage			Refroid.			
	32°F (0°C)			32°F (0°C)		95°F (35°C)	32°F (0°C)		-13°F (-25°C)	95°F (35°C)	32°F (0°C)		-13°F (-25°C)	95°F (35°C)			
PCM (L/s)	56 (26)	65 (30)	80 (38)	55 (26)	67 (32)	80 (38)	49 (23)	50 (24)	64 (30)	81 (38)	54 (25)	49 (23)	50 (24)	64 (30)	81 (38)	54 (25)	50 (24)
Efficacité récup. chaleur sensible	70%	67%	64%	73%	70%	68%	--	73%	70%	68%	62%	--	75%	71%	69%	60%	--
Efficacité sensible apparente	76%	74%	72%	80%	78%	76%	74%	81%	79%	77%	78%	74%	78%	75%	73%	62%	63%
Récup. latente/transfert humidité	--	--	--	61%	59%	55%	66%	63%	60%	58%	64%	66%	69%	66%	63%	64%	58%
Énergie totale récupérée	--	--	--	--	--	--	64%	--	--	--	--	65%	--	--	--	--	61%

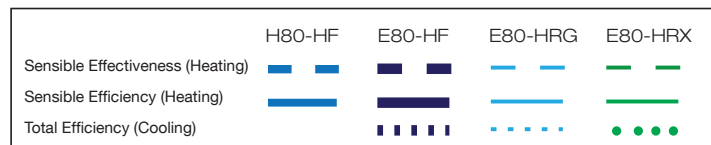
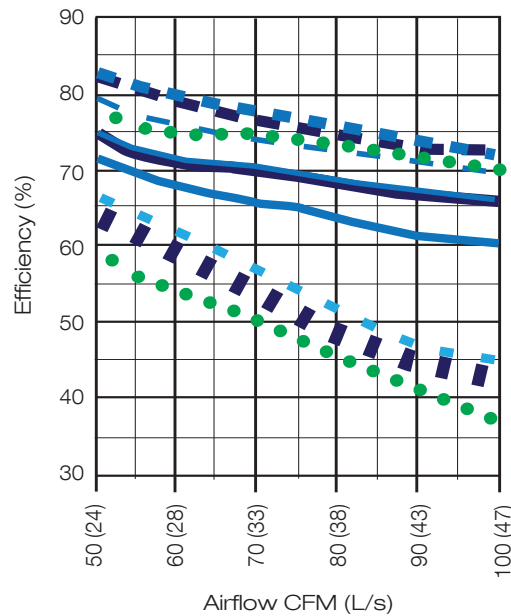
SPÉCIFICATIONS DU MODE DE REFROIDISSEMENT NATUREL

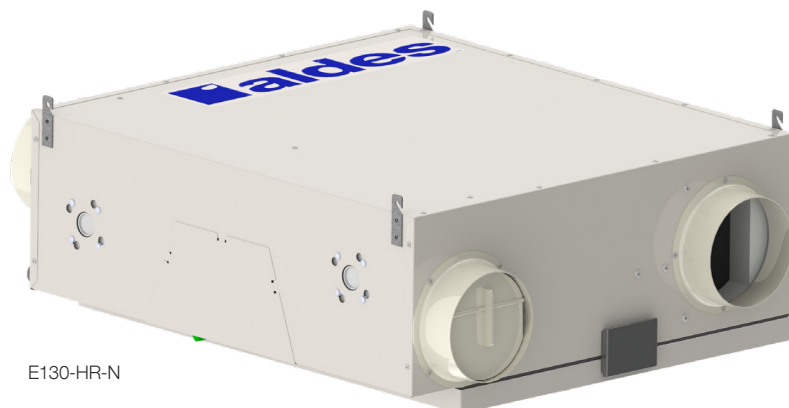
Modèles	Clapet d'évitement	Température intérieure		Température extérieure		Flux d'air en refroidissement naturel en mode économiseur (PCM à 0.4 po)			
		°F	°C	°F	°C	Haute vitesse		Basse vitesse	
						PCM	L/s	PCM	L/s
E80-HRG-N	Ouvert - mode refroidissement naturel	> 72°	> 22°	> 55° OU < 66°	> 13° OU < 19°	80	38	49	23
	Fermé - mode récupération de chaleur	< 72°	< 22°	< 55° OU > 66°	< 13° OU > 19°	--	--	--	--
E80-HRX-N	Ouvert - mode refroidissement naturel	> 72°	> 22°	> 55° OU < 66°	> 13° OU < 19°	84	40	49	23
	Fermé - mode récupération de chaleur	< 72°	> 22°	< 55° OU > 66°	< 13° OU > 19°	--	--	--	--

PERFORMANCE VENTILATION MODÈLE 80



PERFORMANCE RÉCUP. MODÈLE 80





E130-HR-N



E130-HR-N

DESCRIPTION

- Conçu pour 90 PCM (E130-HF-N), 125 PCM (E130-HR-N) et 145 PCM (E130-HRX-N) à 0,4 po d'eau.
- Noyau d'enthalpie à transfert latent élevé (HLT).
- Exigences électriques de 120 VCA.
- Roues inclinées vers l'arrière.
- Panneau d'accès à charnière inférieure.
- Armoire en acier de qualité électroménager avec finition émail cuit.
- Construction légère - seulement 35 lb (16 kg).
- Certifié HVI et homologué ETL.

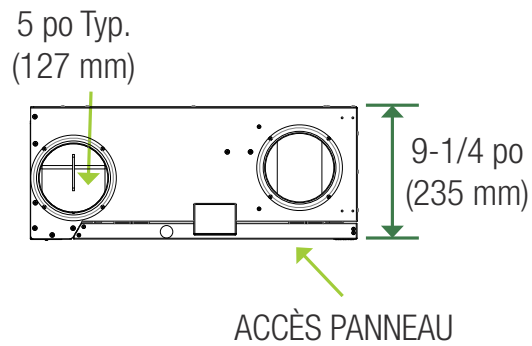
PRINCIPALES CARACTÉRISTIQUES

- La taille compacte (9-1 / 4 po de hauteur) permet une installation dans des espaces restreints.
- FLEXControl équilibre électroniquement les circuits de circulation d'air pour une installation simple et précise.
- Dégivrage à recirculation automatique et temporisé pour une utilisation dans des climats extrêmement froids.
- Dégivrage de l'évacuation pour E130-HF-N.
- Aucun drain de condensat requis.
- Moteurs EC efficaces (E130-HRX-N).
- Disponible avec des conduits d'air extérieur de chaque côté pour simplifier la disposition des conduits.

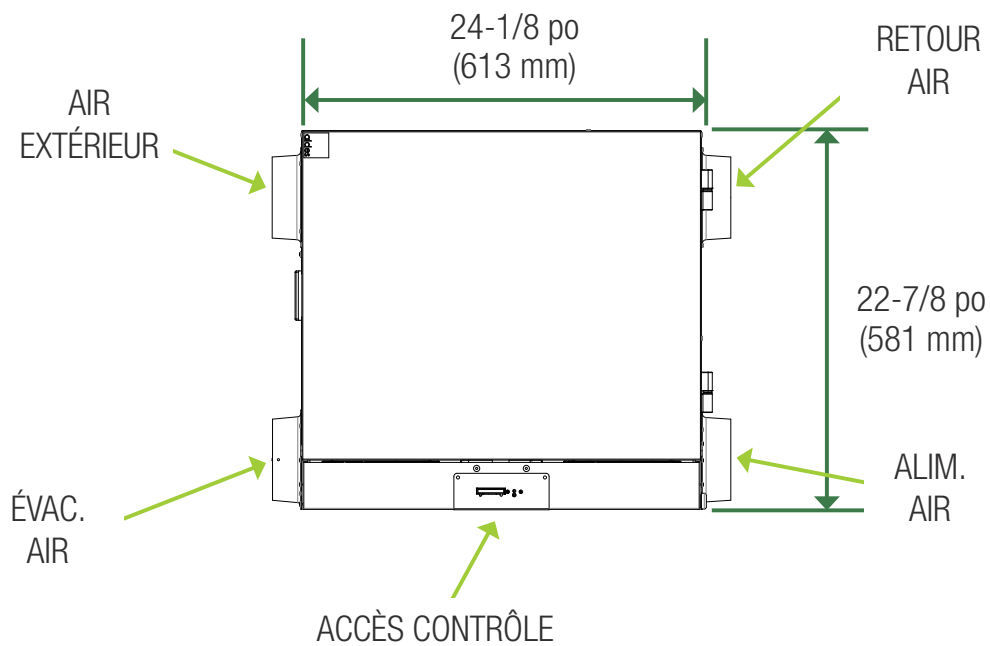


DIMENSIONS

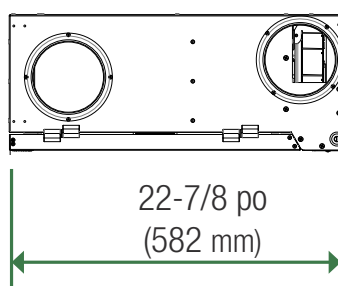
Vue de gauche



Vue de dessous



Vue de droite

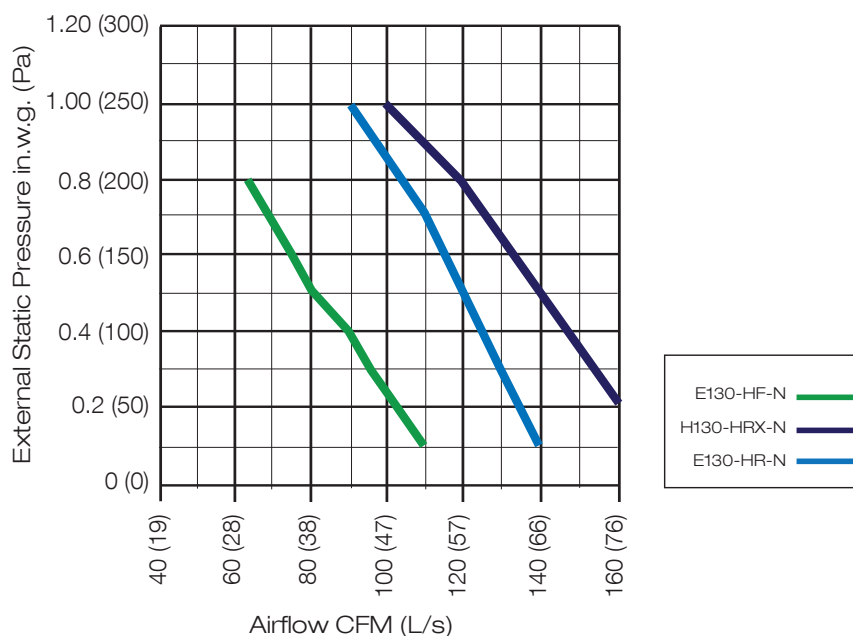


PERFORMANCE

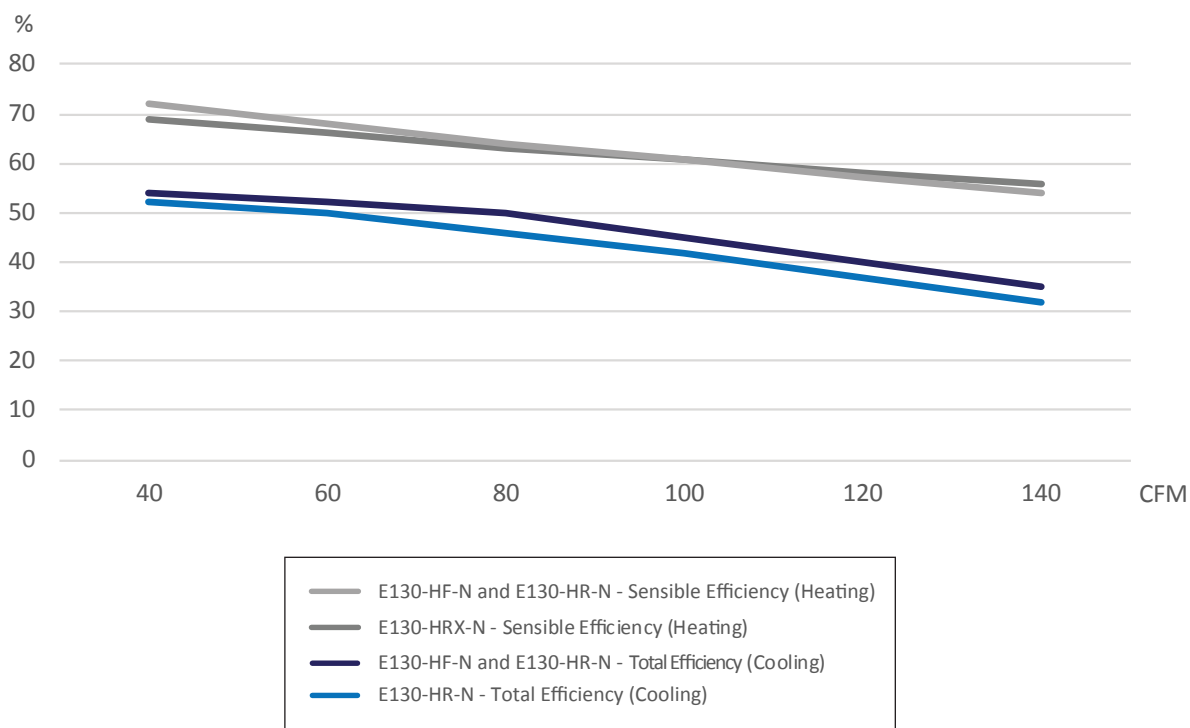
PERFORMANCE DE RÉCUPÉRATION CERTIFIÉES HVI

MODÈLES	E130-HR-N					E130-HRX-N				
	Chauffage			Refroidissement		Chauffage			Refroidissem.	
	32°F (0°C)		-13°F (-25°C)	95°F (35°C)		32°F (0°C)		-13°F (-25°C)	95°F (35°C)	
PCM (L/s)	50 (24)	72 (34)	100 (47)	50 (24)	51 (24)	50 (24)	66 (31)	102 (48)	64 (30)	49 (23)
Efficacité récupération sensible	70%	65%	61%	55%	--	67%	65%	61%	52%	--
Efficacité de récupération sensible ajustable	81%	76%	71%	73%	--	71%	69%	64%	55%	--
Récup. latente/transfert humidité	65%	59%	53%	57%	53%	36%	38%	48%	55%	49%
Efficacité de récupération	--	--	--	--	51%	--	--	--	--	53%

PERFORMANCE VENTIL. : MODÈLES 130

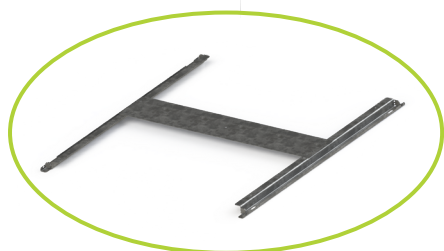
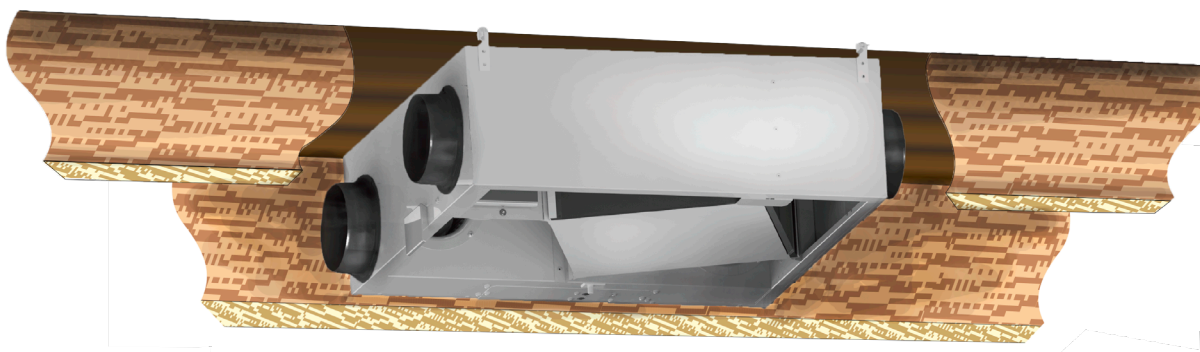


PERFORMANCE RÉCUP.: MODÈLES 130



INSTALLATION

Les unités InspirAIR® Compact sont minces en hauteur, idéales pour les installations horizontales au-dessus des plafonds et dans les espaces de plénum étroits. Les modèles 80 et 130 sont également suffisamment étroits pour s'adapter facilement entre les solives et autres supports structurels.

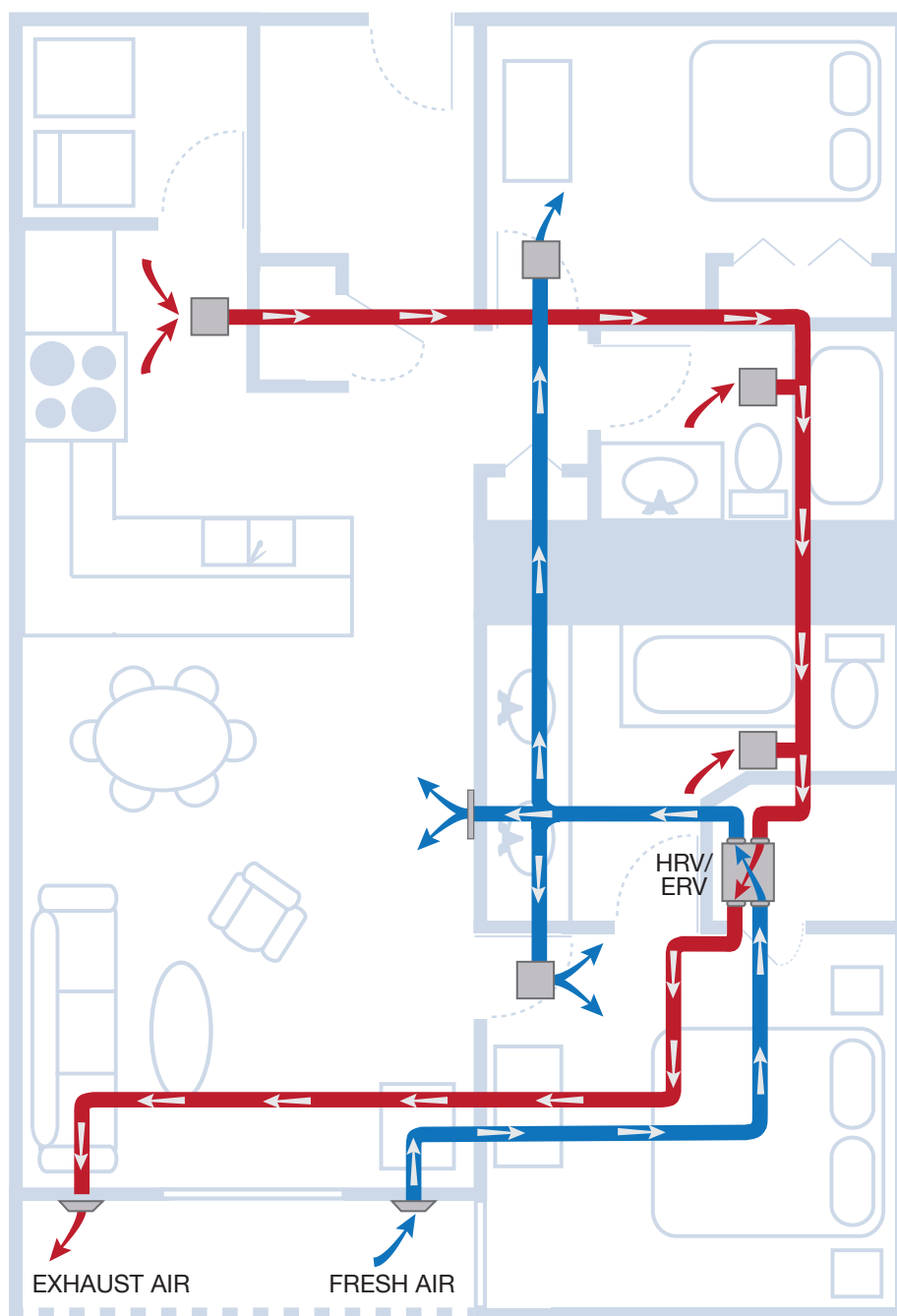


Le matériel de montage est également disponible pour assurer une installation sécurisée et résistante aux vibrations.

APPLICATION

Dans les schémas ci-dessous, l'InspiraIR® Compact VRC ou VRE est installé au plafond du placard de la chambre principale. Les lignes bleues indiquent le débit d'air frais pour l'alimentation et les lignes rouges indiquent le débit d'air vicié pour l'évacuation.

Chaque diagramme illustre une configuration de conduit acceptable.

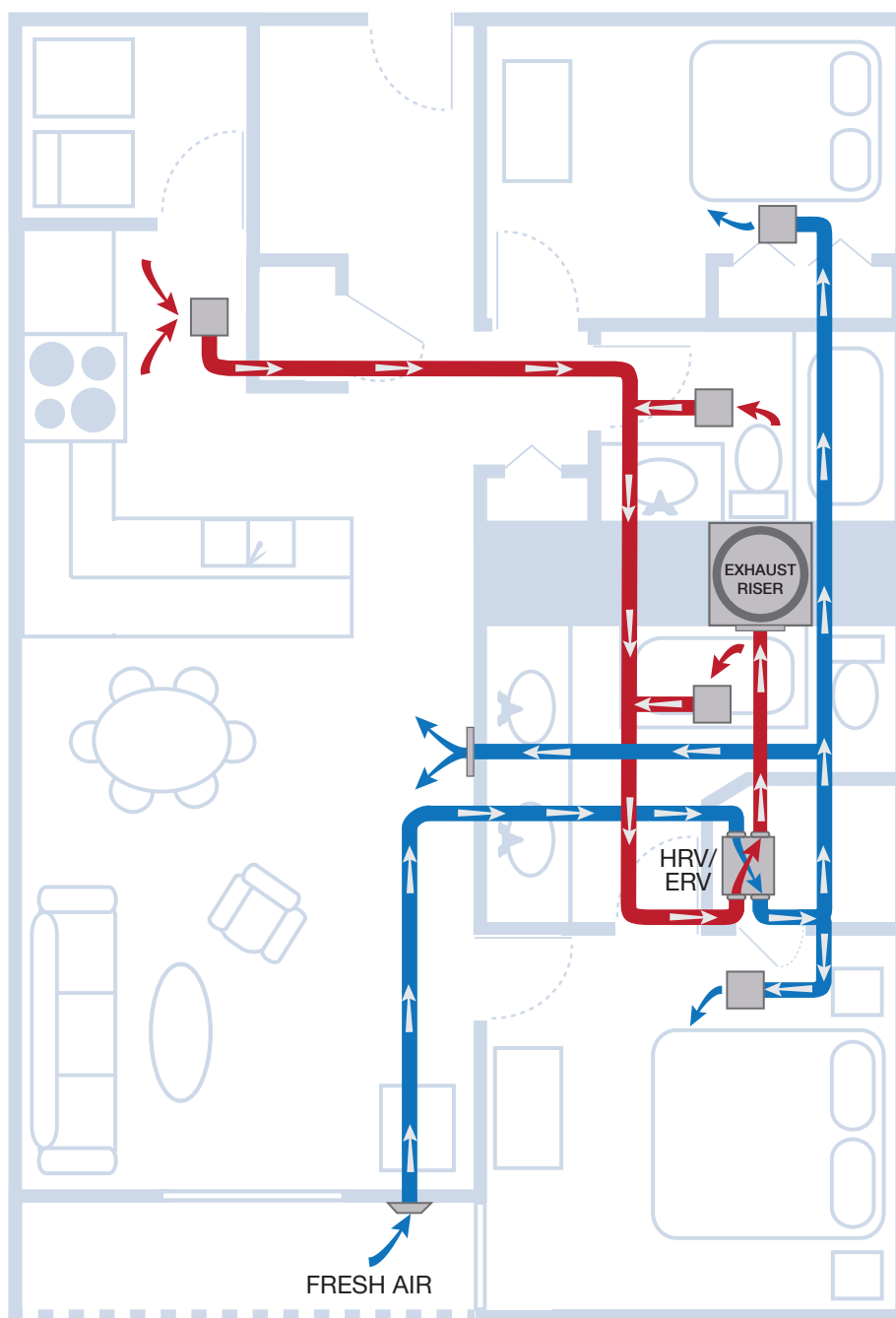


Entièrement conduit avec l'air d'échappement directement canalisé vers l'extérieur et l'air frais fourni par une entrée.

APPLICATION

Dans les schémas ci-dessous, l'InspirAIR® Compact VRC ou VRE est installé au plafond du placard de la chambre principale. Les lignes bleues indiquent le débit d'air frais pour l'alimentation et les lignes rouges indiquent le débit d'air vicié pour l'évacuation.

Chaque diagramme illustre une configuration de conduit acceptable.

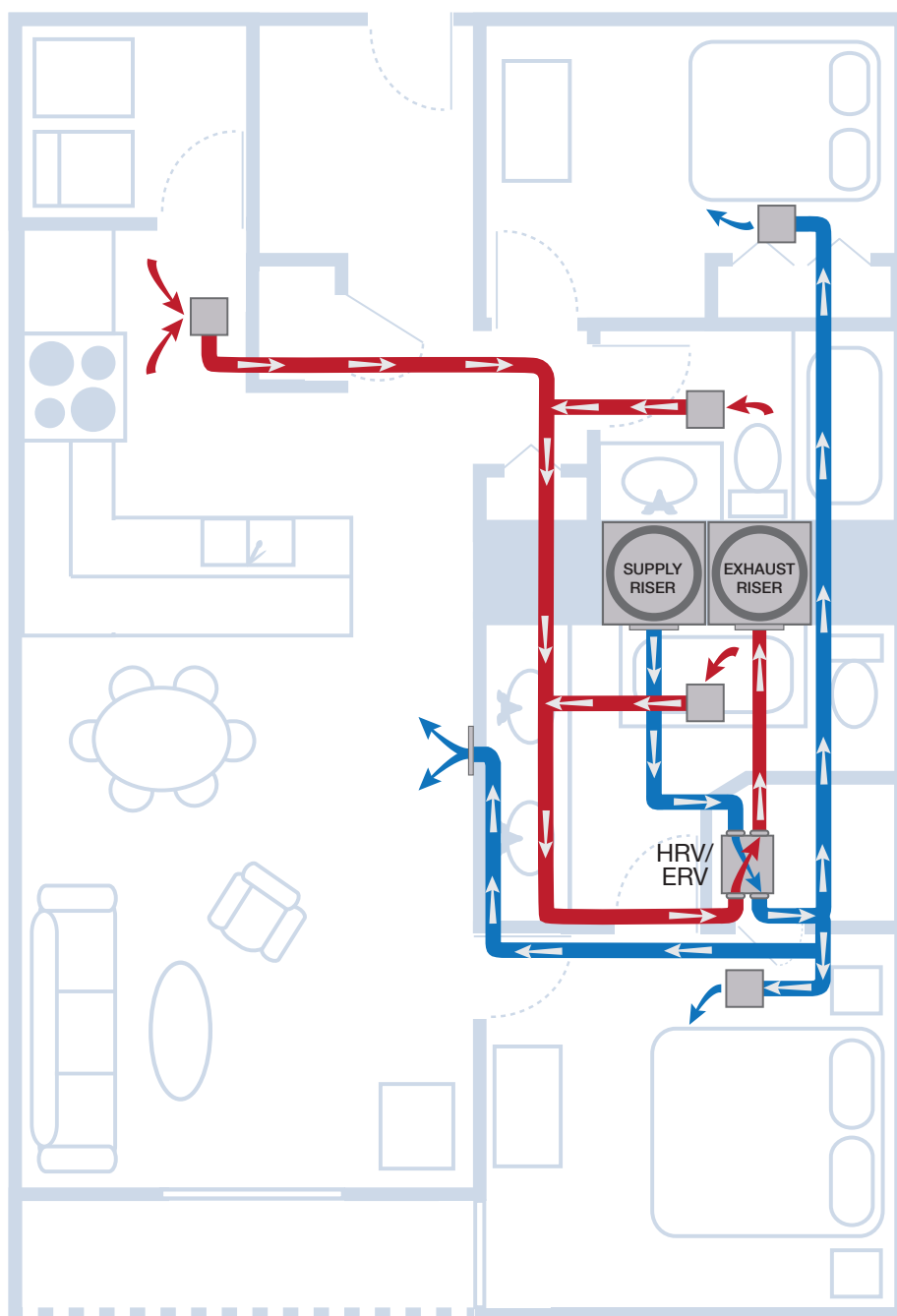


Entièrement conduit avec l'air d'échappement canalisé vers une colonne montante d'évacuation centrale et l'air frais fourni par une entrée.

APPLICATION

Dans les schémas ci-dessous, l'InspiraIR® Compact VRC ou VRE est installé au plafond du placard de la chambre principale. Les lignes bleues indiquent le débit d'air frais pour l'alimentation et les lignes rouges indiquent le débit d'air vicié pour l'évacuation.

Chaque diagramme illustre une configuration de conduit acceptable.



Entièrement conduit avec l'air d'évacuation canalisé vers une colonne montante d'évacuation centrale et l'air frais fourni par une colonne montante centrale.

ACCESSOIRES



1 - Minuterie 20/40/60



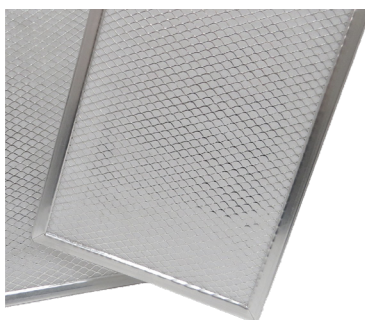
2 - Contrôle de vitesses



3 - Contrôle de modes



4 - Filtre en mousse lavable



5 - Filtre MERV 6 / MERV 8



6 - Filtre haute efficacité



7 - Régulateur de zone (ZRT®)

ACCESSOIRES

DESCRIPTION

- 1 Minuterie 20/40/60 (P/N 611228)
 - Active le VRC/VRE pour qu'il fonctionne en mode haute vitesse pendant 20, 40 ou 60 minutes.
- 2 Contrôle de vitesse (P/N 611229)
 - Quatre vitesses de VRC/VRE : mode intermittent, mode d'échange extérieur à basse et haute vitesse et mode d'arrêt de l'unité.
- 3 Contrôle de modes (P/N 611242-FC)
 - Donne un contrôle complet pour le HRV/ERV et prends en charge le mode économiseur de refroidissement naturel (sur E80-HRG et E80-HRX).
- 4 Filtre en mousse lavable (P/N 612405)
 - Piège les impuretés.
- 5 Filtre MERV 6 (P/N 612415) & Filtre MERV 8 (P/N 683961)
 - Piège les impuretés.
- 6 Filtre haute efficacité (P/N 612407)
 - Piège les impuretés et le pollen; utiliser uniquement du côté alimentation.
- 7 Régulateur de zone (ZRT®)
 - Augmentez l'efficacité du système et éliminez les ventilateurs de salle de bain bruyants.

Plage			
Accessoires	Numéro de pièce	H130-HRG-N, E130-HF-N, E130-HR-N, E130-HRX-N	H80-HF-N, E80-HF-N, E80-HRG-N, E80-HRX-N
1 - Minuterie 20/40/60	611228	√	√
2 - Contrôle de vitesses	611229	√	√
3 - Contrôle de modes	611242-FC	√	√
4 - Filtre en mousse lavable	612405	√	
5 - Filtre MERV 6	612415		√
5 - Filtre MERV 8	683961	√	
6 - Filtre haute efficacité	612407	√	
7 - Régulateur de zone (ZRT®)	ZRT®	√	



For more information, contact your
ALDES sales advisor, visit ALDES-na.com,
or find us on



ALDES North America
USA 800.255.7749 CAN 800.262.0916

