



INSPIRAIR® COMPACT

VRC

H80-HR

Ventilateur récupérateur de Chaleur
79 PCM à 0,20 po H₂O

Fait au
Canada

GARANTIE
5 ANS

GARANTIE
5 ANS

AUTRES NOYAU

PRODUCT DESCRIPTION

La solution de ventilation équilibrée et éconergétique idéale pour les immeubles collectifs, le H80-HR livre une performance supérieure de récupération de chaleur dans un boîtier compact et facile à installer de seulement 9 pouces (230 mm) de haut. Facile à cacher dans un faux plafond ou soffite, cet unité a été soigneusement conçue pour les appartements, condominiums et autres types de logement.

Le H80-HR échange **79 PCM** d'air à 0,2 po. d'eau de pression statique externe, assez pour petits et moyens logements dans les immeubles collectifs. Le H80-HR inclut l'exclusivité FLEXControl, calibrage électronique des débits qui élimine le besoin de volets de balancement et permet d'améliorer l'efficacité globale. La Prévention de l'Alimentation d'Air Froid (PAAF) arrête la distribution de l'air dans l'habitation pendant des cycles de 135 minutes si la température de l'air distribué est sous le point de congélation, ce qui diminue le risque de dommages aux systèmes en aval de l'unité.

PRINCIPALES CARACTÉRISTIQUES

Jusqu'à 70% d'efficacité de récupération de la chaleur sensible, un excellent choix pour bâtiments certifiés LEED®

Balancement des flux d'air sans trouble par biais des prises de pression dans la porte, d'une charte de balancement, et des ventilateurs ajustables indépendamment pour éviter le besoin des volets (FLEXControl)

Porte unique compact permet un accès rapide aux filtres lavables MERV6



Noyau

Matériel: Polypropylène

Boîtier

Matériel: Acier galvanisé 24 ga
Branchement du drain: Ø 0.5 po (13 mm)
Diamètre des conduits: Ø 5po (127 mm)
Isolation: 1 po (25 mm)
Largeur: 22 po (559 mm)
Hauteur: 9 po (230 mm)
Profondeur: 27 po (686 mm)
Poids: 35 lbs (16 kg); Poids d'expédition: 40 lbs (18 kg)



Montage

Supports de montage au plafond (inclus) et chaînes en option (P/N 609051)



Spécifications électriques

120 VAC, 60 Hz, 0,6 A, 72W (MAX)
Câble d'extension: 36 po (914 mm) avec prise à 3 pattes



Dégivrage

Cycles d'évacuation contrôlés automatiquement activés par une sonde de température lorsque la température externe descend en dessous de -5°C (23°F)



Filtres

Type : MERV 6 lavable (kit de deux filtres P/N 612415)

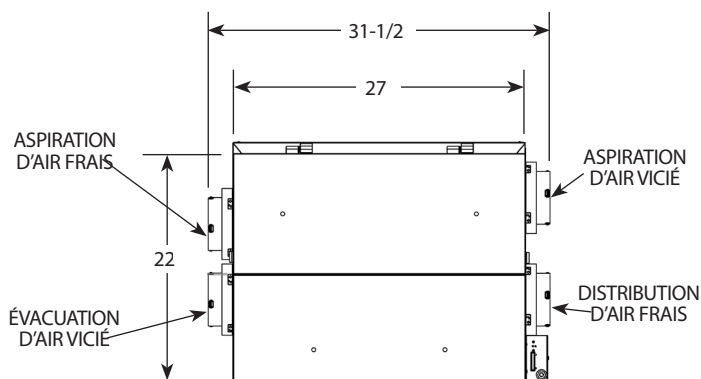


Ventilateurs

Deux Moto-turbine à aubes inclinées vers l'arrière

DIMENSIONS (POUCES)

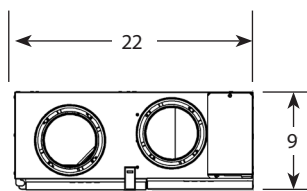
VUE DE DESSOUS



VUE DE GAUCHE

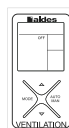


VUE DE DROITE

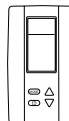


COMMANDES MURALES

Contact sec à bas voltage (24VAC) pour synchroniser avec le système de chauffage/climatisation



Contrôle multifonctionnel numérique (P/N 611242-FC)



Hygostat électronique à cristaux liquides (P/N 611227)



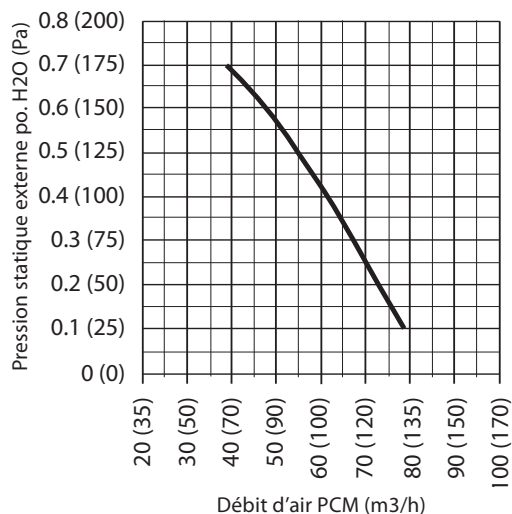
Minuterie 20/40/60 (P/N 611228)



Contrôle de vitesse (Basse/Intermittente/Haute) (P/N 611229)

PERFORMANCE

H80-HR
Performance de ventilation



Performance de récupération – H80-HR

Température d'air frais		Débit net d'air		Consommation d'énergie (W)	Rendement de récupération de chaleur sensible	Rendement de récupération sensible ajusté
°F	°C	PCM	L/s			
32	0	55	26	32	70%	74%
32	0	66	31	46	67%	71%
32	0	81	38	62	64%	69%
-13	-25	53	24	47	63%	65%

Pour plus d'informations, contactez votre conseiller commercial Aldes, visitez aldes.ca, appelez le 1.800.255.7749 ou retrouvez-nous sur



©2024 ALDES Canada et American ALDES Ventilation Corporation - Tous les droits sont réservés. Toute reproduction ou distribution de ce document, en tout ou en partie, dans quelque forme ou par quel moyen que ce soit, est interdite sans autorisation

écrite de ALDES Canada et American ALDES Ventilation Corporation. Les renseignements contenus dans ce document sont sujet à changement sans préavis.

